

Installationsanleitung

WH OH 75 | Art.-Nr.: 5866
(Landscape | Portrait)

DE Installationsanleitung

GB Installation manual

FR Guide d'installation

NL Installatievoorschrift

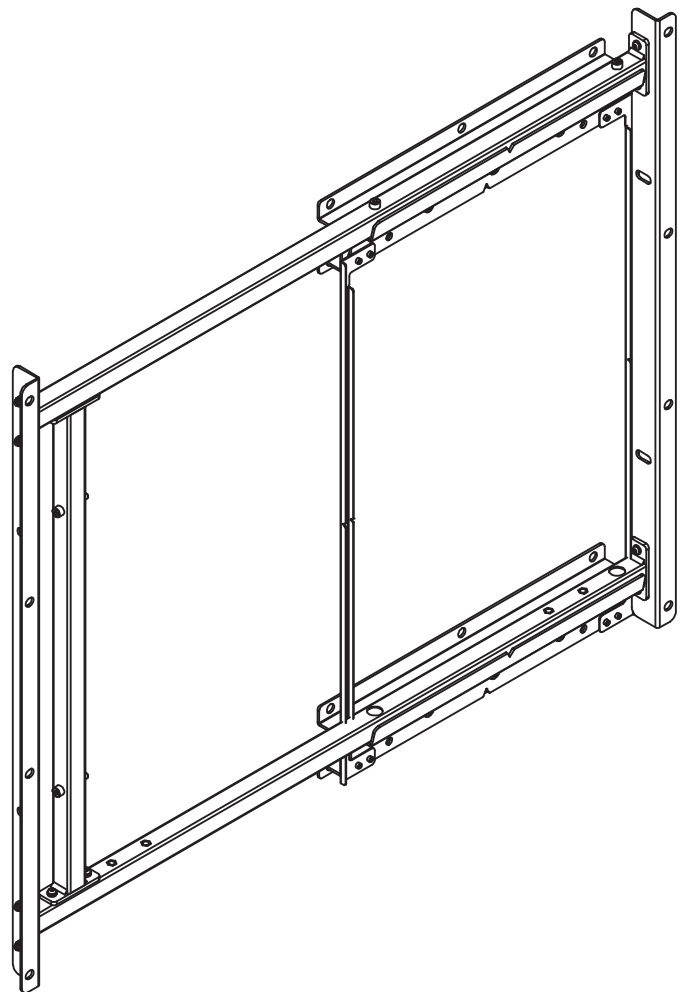
ES Guía de instalación

SE Installationsanvisning

TR Yükleme Rehberi

RU инструкция по установке

CN 安装指南



DE

Achtung!

Technische Geräte stellen einen beträchtlichen Wert dar. Sie sollten daher bei der Installation vorsichtig mit den Komponenten umgehen und diese bei Bedarf schützen.

Auch sollte, falls nötig, der Installtionsbereich abgesichert werden. Herabfallende Teile können zu Verletzungen und Materialschäden führen.

Die im Lieferumfang enthaltenen Materialien sind unter Umständen nicht für die speziellen Gegebenheiten am Installationsort geeignet. Bitte prüfen Sie dies vorab und ersetzen Sie diese bei Bedarf durch geeignete Materialien.

Falls Sie Bezüglich der Installation des Produkts unsicher sind oder noch Fragen haben wenden Sie sich an uns oder anderes ausgebildetes Fachpersonal.

GB

Caution!

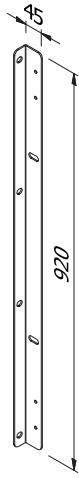
Technical devices are of considerable value. You should therefore handle the components carefully during installation and protect them if necessary.

If necessary, the installation area should also be secured. Falling parts can cause injuries and material damage.

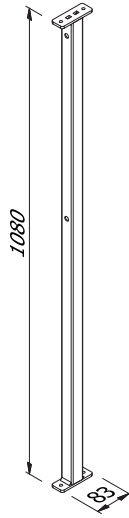
The materials included in the scope of delivery may not be suitable for the special conditions at the installation site. Please check this in advance and replace it with suitable materials if necessary.

If you are unsure about the installation of the product or have any questions, please contact us or other trained specialists.

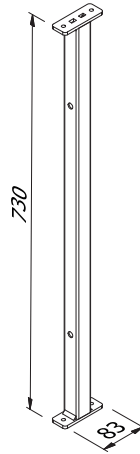
Lieferumfang | Scope of delivery



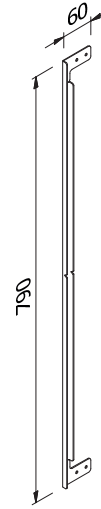
A
2x



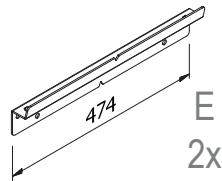
B
2x



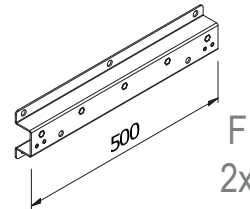
C
2x



D (SPACER)
2x



E
2x



F
2x



G 8x



H 8x



I 8x
Ø8x24



J 16x
M6x20



K 24x
Ø 6



L 8x
Ø 6



M 8x
M6

Kunststoff | Plastic



N 10x
M10x25



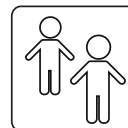
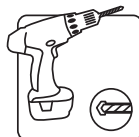
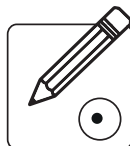
O 10x
Ø 10



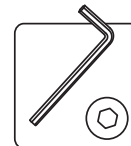
P 10x
Ø 10



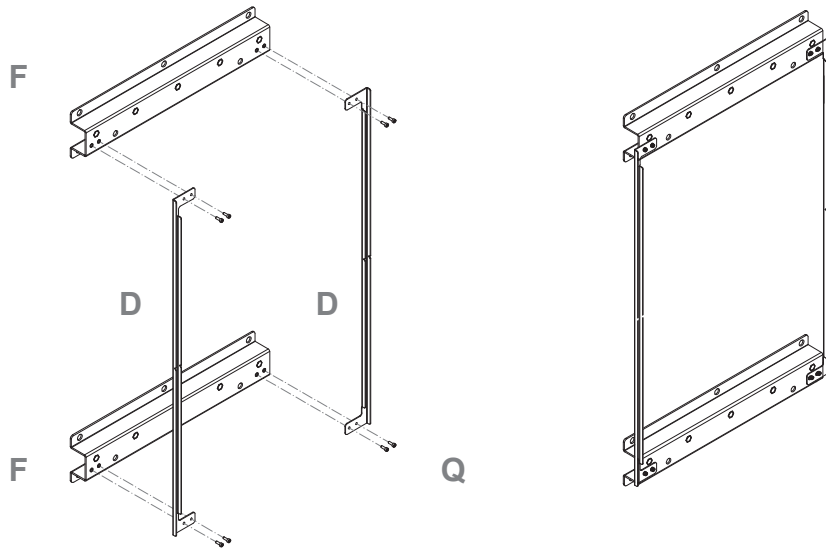
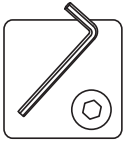
Q 8x
M4x12



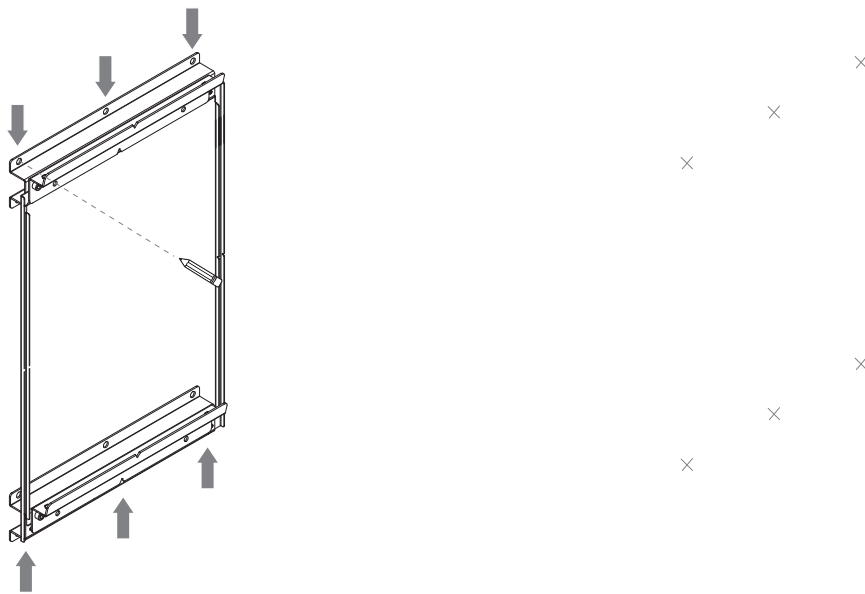
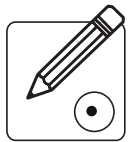
mindestens
at least



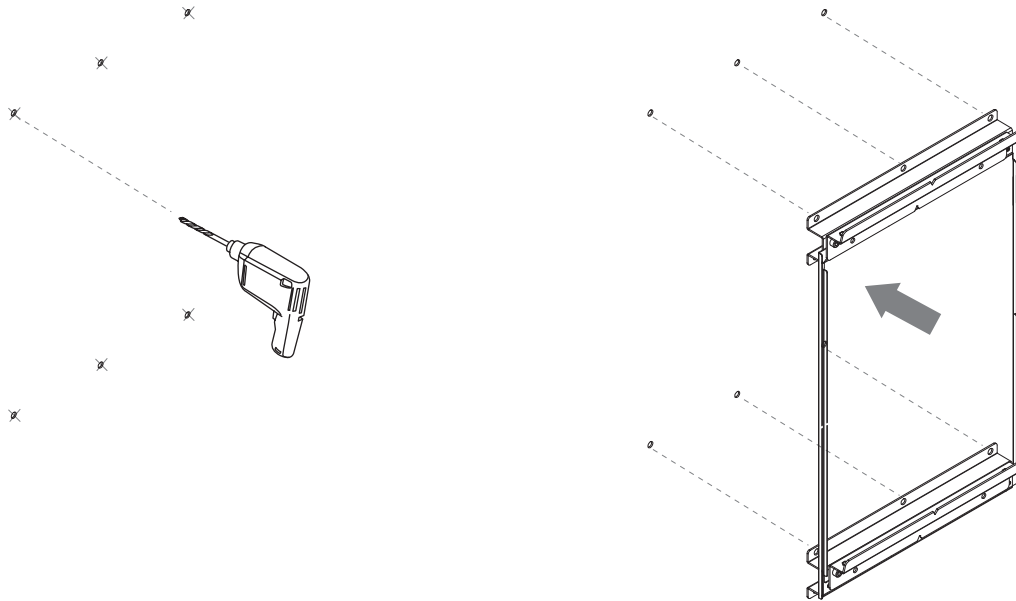
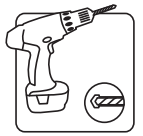
1



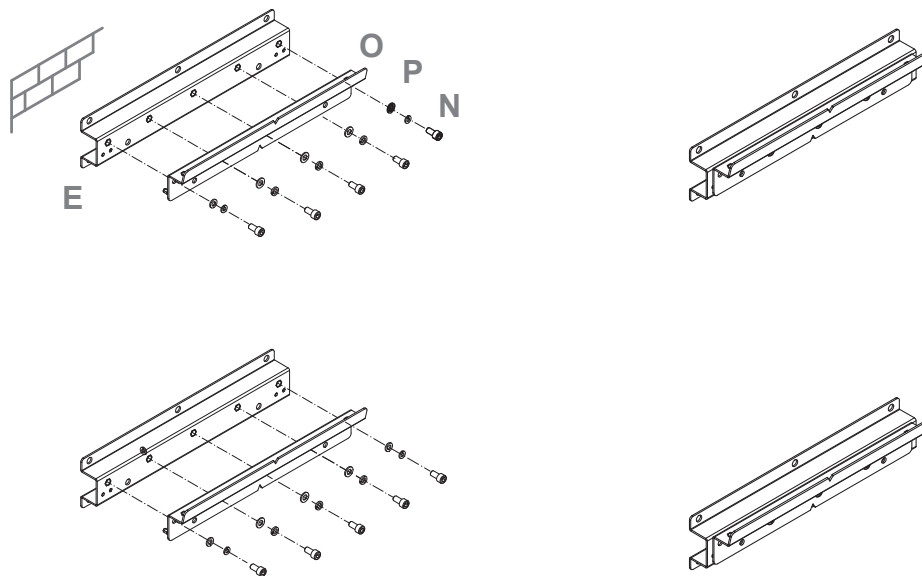
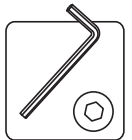
2



3



4



Markieren Sie die Bohrlöcher. Für eine exakte Ausrichtung empfehlen wir die Verwendung einer Laserwasserwaage. Bohren Sie die Löcher wie in der oberen Abbildung dargestellt. Spacer entfernen.

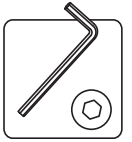
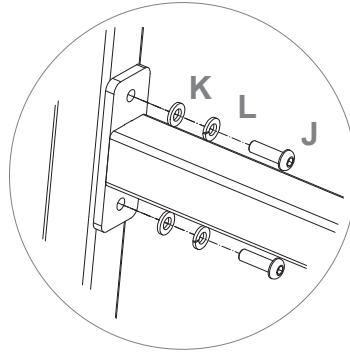
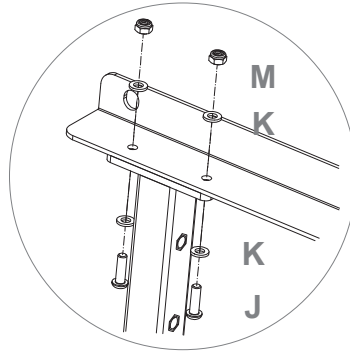
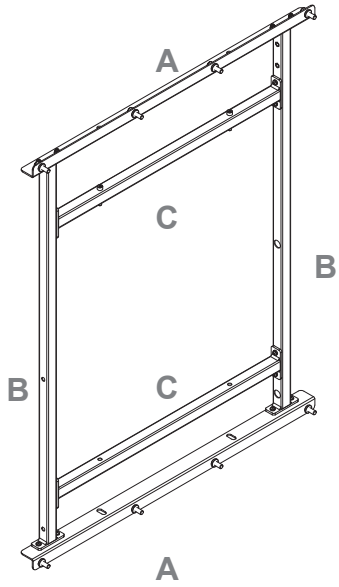
Montagematerial zur Wandmontage ist nicht im Lieferumfang enthalten. Verwenden Sie nur Montagematerialien, die für den Zweck und die Art der Wand geeignet sind. Prüfen Sie die Festigkeit der verwendeten Dübel und Schrauben.

Mark the drill holes. For exact alignment, we recommend using a laser level. Drill the holes as shown in the image above. Delete spacers.

Mounting material for wall mounting is not included in the scope of delivery. Use only mounting materials which is suitable for the purpose and type of wall. Check the strength of the anchors and screws you use.

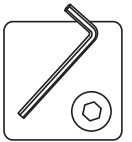
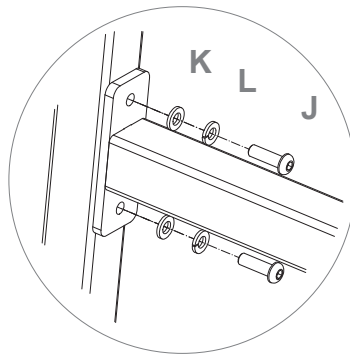
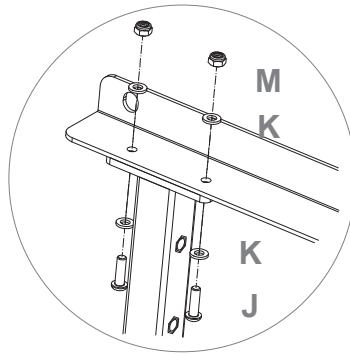
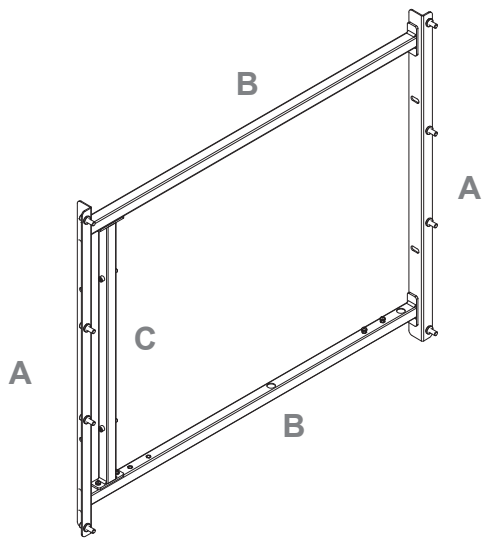
5a

Portrait Installation | Portrait installation



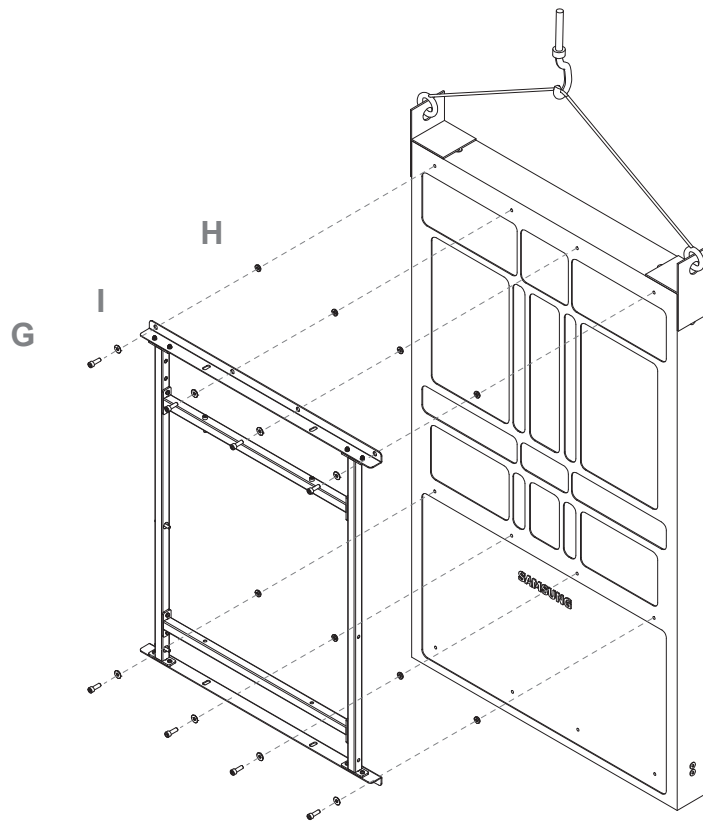
5b

Landscape Installation | Landscape installation



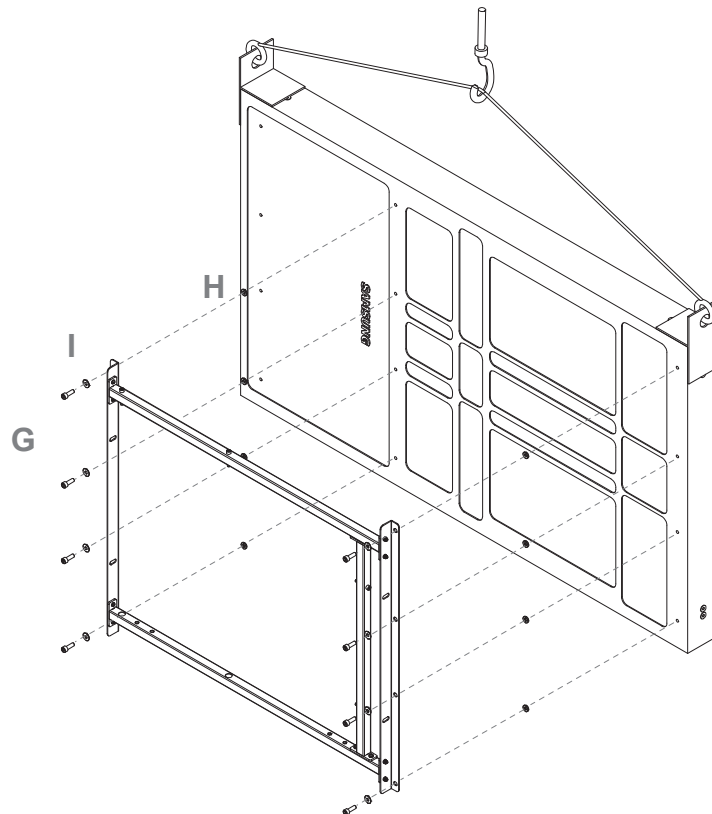
6a

Portrait Installation | Portrait installation



6b

Landscape Installation | Landscape installation

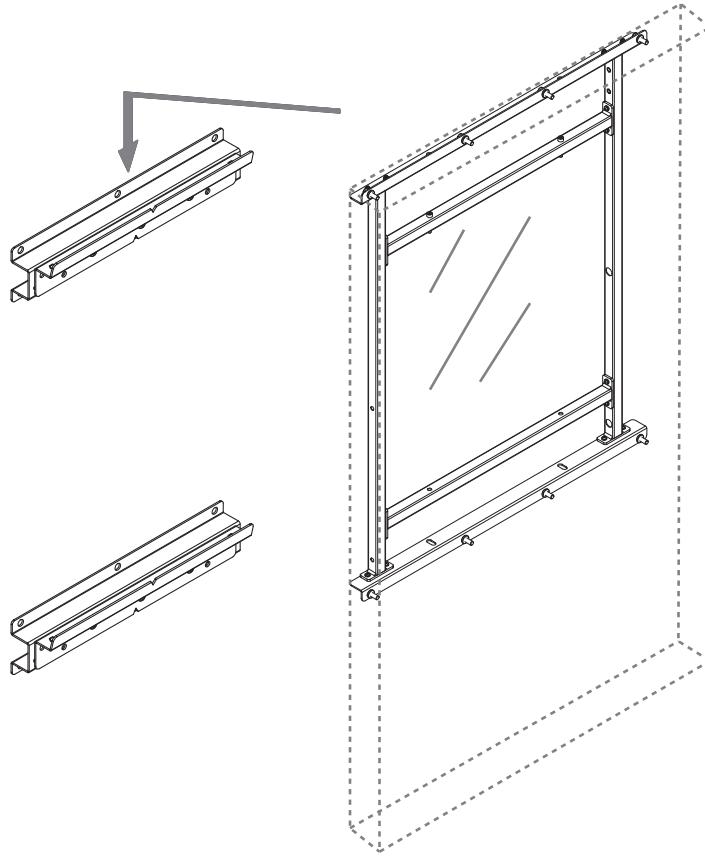


Aufgrund des hohen Gerätegewichts empfehlen wir die Verwendung einer Hebevorrichtung.

Due to the high weight of the device, we recommend using a lifting device.

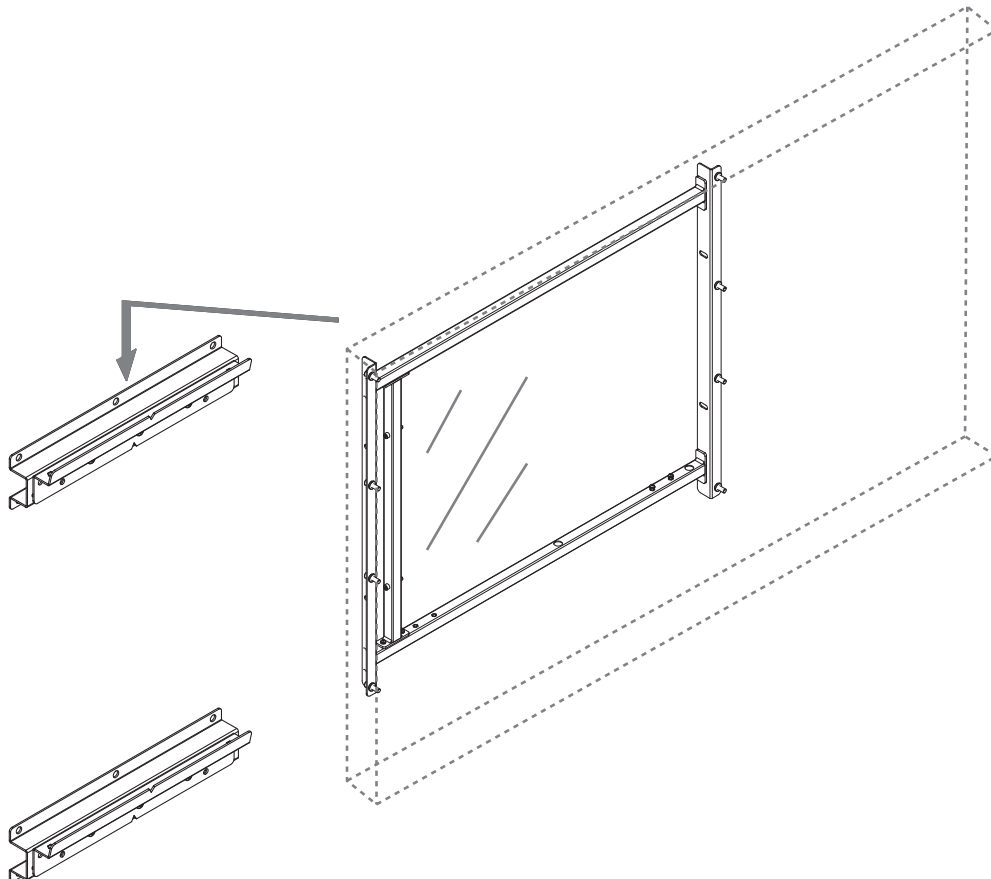
7a

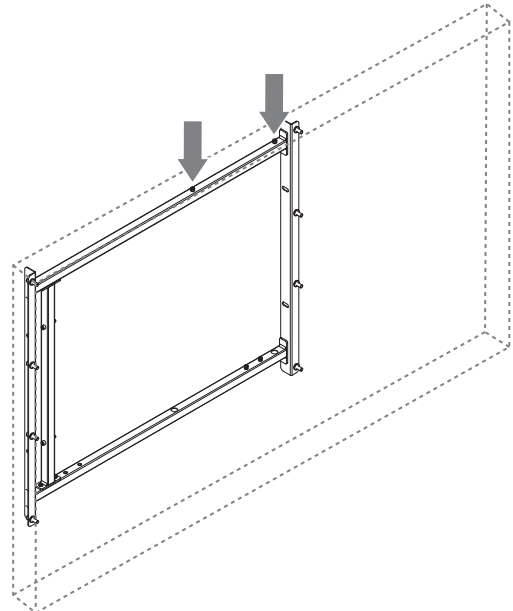
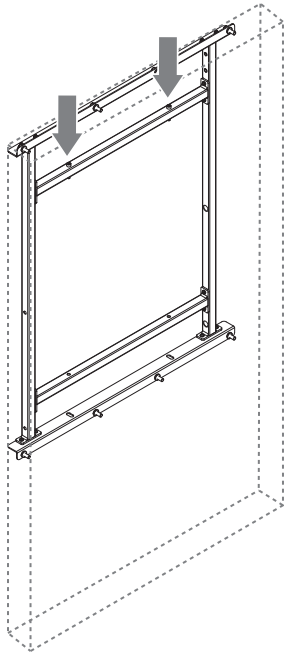
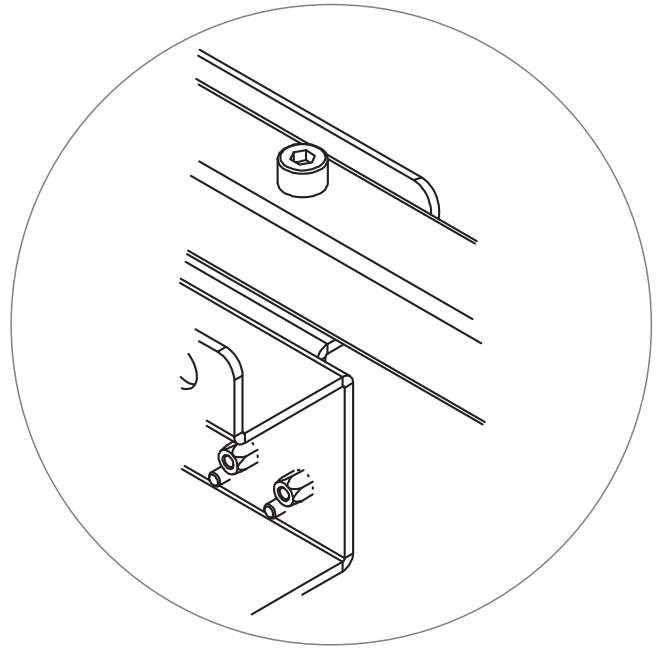
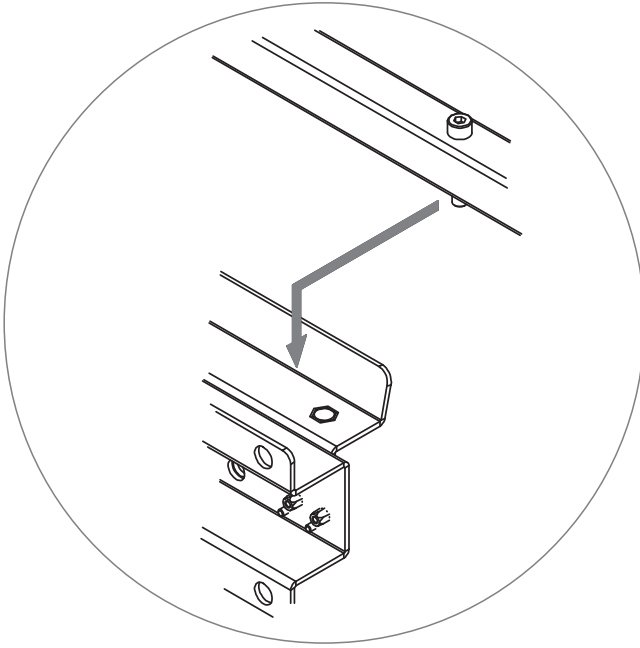
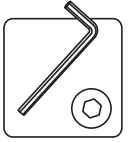
Portrait Installation | Portrait installation



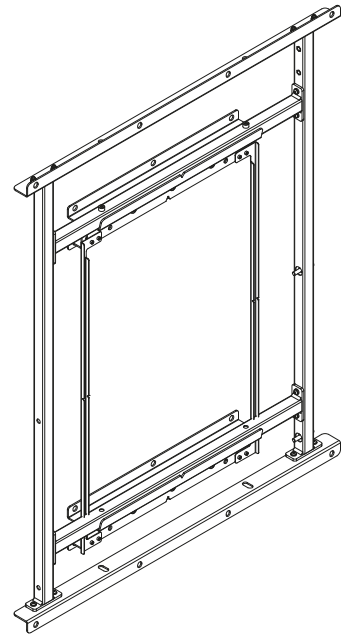
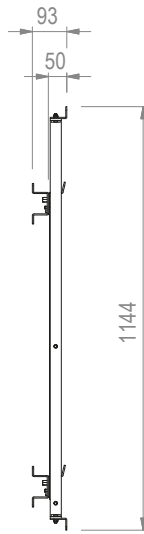
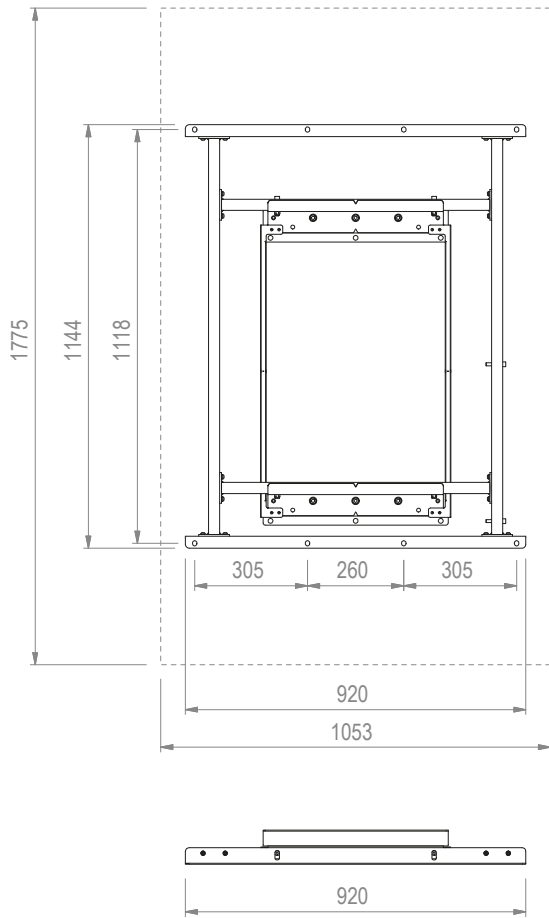
7b

Landscape Installation | Landscape installation





Portrait



Landscape

